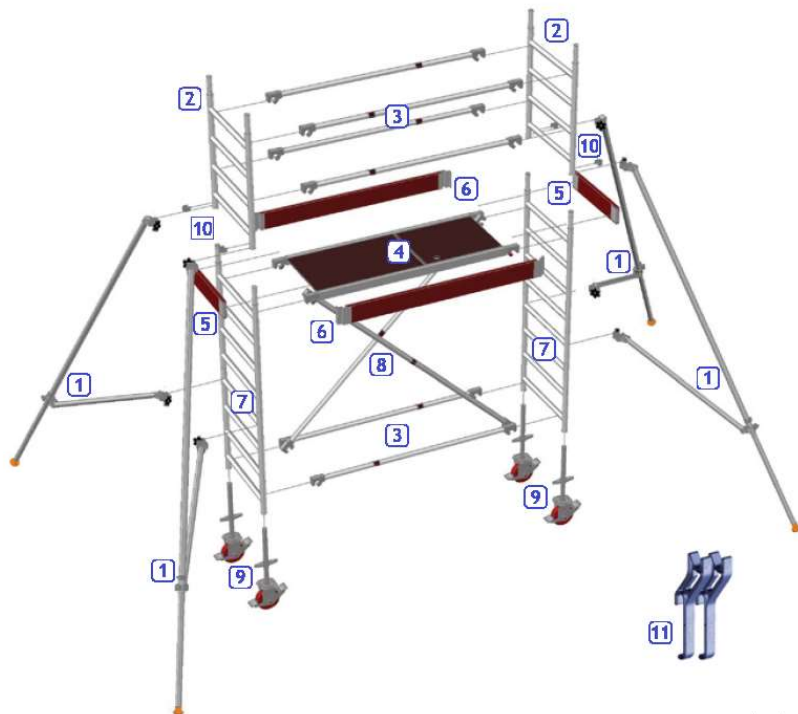




TORRE MOVEEL.PT

INSTRUÇÕES DE MONTAGEM E UTILIZAÇÃO



Layher. 

More Possibilities. The Scaffolding System.

- | | |
|-------------------------|-------------------------------|
| 1. Estabilizadores | 6. Rodapés Longitudinais |
| 2. Bastidores de 1m | 7. Bastidores de 2m |
| 3. Braço Horizontal | 8. Diagonais |
| 4. Plataforma Alçapão | 9. Rodas |
| 5. Rodapés Transversais | 10. Passador de Mola |
| | 11. Acessórios de Montagem 2P |

NORMAS GERAIS

Siga as instruções gerais recomendadas pelo fabricante para o uso deste produto, bem como todos os regulamentos de segurança aplicáveis obrigatórios. Os exemplos de montagem apresentados nestas instruções são projetados para serem utilizados em espaços interiores até uma altura máxima da plataforma de 12m e no exterior para uma altura máxima da plataforma de 8m.

Verifique o estado de conservação das garras e certifique-se que estes elementos se fixam eficazmente a todos os elementos em todos os níveis da torre de acordo com esquema de montagem fornecido. Nivelar a torre é um processo básico para a sua montagem.



As rodas (9) devem ser bloqueadas durante a montagem e desmontagem da torre, assim como quando existem pessoas a trabalhar sobre ela.

Montagem Básica:



1. Insira as rodas (9) nos bastidores de 2m (7) e regule-os, nivelando a torre a fim de evitar possíveis falhas no processo de montagem.

2. Conecte os Bastidores de 2m (7) usando os Braços Horizontais (3). Coloque a Plataforma com Alçapão (4) deixando quatro travessas livres acima do nível da plataforma (7). Instale os estabilizadores (1) fixando-os aos Bastidores de 2 m (7). Ter em conta que os braços horizontais (3) são encaixados do lado de fora dos bastidores (7) e as diagonais (8) são encaixadas do lado de dentro junto ao entalhe do degrau.

3. Encaixe as Diagonais (8) e a Plataforma com Alçapão (4), assegure-se que as duas diagonais (8) estão paralelas uma com a outra e em direção ao alçapão.

4. Suba ao nível seguinte e coloque os Braços Horizontais (3) no segundo e quarto travessão sobre a plataforma.

MONTAGEM 2P

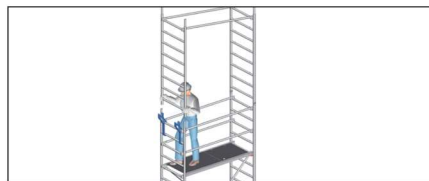
Todos os modelos de torre

1. Coloque o primeiro Bastidor de 2m (7) e interligue-o com os Passadores de Mola (10).

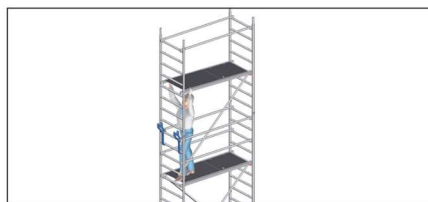
2. Coloque os acessórios de Montagem 2P (11) e posicione o segundo bastidor (7) para encaixar os braços horizontais (3).



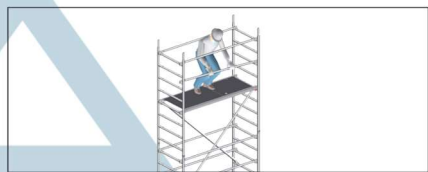
3. Eleve o bastidor a fim de encaixá-lo no bastidor inferior e segure-o com o passador de mola (10). Desta forma o braço horizontal (3) que faz guarda-costas a 1m fica previamente instalado antes do montador subir à plataforma de trabalho. Assegurando a sua adequada proteção contra quedas em altura.



4. Coloque as diagonais (8) e seguidamente a plataforma com alçapão (4). As diagonais (8) devem ser instaladas em forma de "X" em ambos os lados.

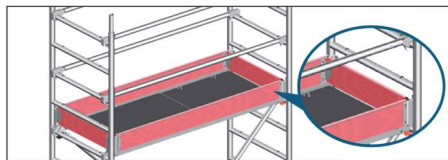


5. Suba ao nível seguinte e encaixe os braços horizontais (3) ao segundo travessão sobre a superfície da plataforma, finalizando desta forma a colocação de guarda-costas a 0,5m.



Dependendo da altura da torre, os seguintes passos de montagem (de 1 a 5) serão repetidos várias vezes.

6. Para completar a plataforma de trabalho encaixe os rodapés longitudinais (6) entre os bastidores (7) e posteriormente os rodapés transversais (5) entre os anteriores.



Para retirar as plataformas utilize os clips azuis das garras que permitem uma instalação e desinstalação fácil e sem esforço por apenas uma pessoa. Primeiro abra-os e coloque a plataforma no travessão pousada com os clips fechados, seguidamente abra os clips opostos e levante a plataforma.



Se uma plataforma intermédia vai ser utilizada como plataforma de trabalho instale os rodapés na mesma.

ANCORAGEM À PAREDE



Com o objetivo de assegurar a estabilidade das torres móveis de alumínio para realizar trabalhos em planos verticais, será necessário fixá-las mediante abraçadeiras ortogonais e tubos de topo em ambos os extremos da torre, transversalmente ao plano vertical a fim de evitar que esta se desloque contra o mesmo. Outra forma de fixar os tubos é utilizando olhais de fixação previamente colocados no plano vertical.

A ancoragem devesa ser colocada ao nível da plataforma de trabalho ou no máximo 1m abaixo. Os estribos devem estar colocados nas posições detalhadas nos desenhos.

Utilização das rodas



Durante o trabalho e a montagem mantenha as rodas (9) fixas mantendo a patilha do travão (stop) para baixo. Quando o travão está ativo a patilha de travão (stop) deve estar pressionada. Para mover a torre desbloqueie as rodas (9) elevando a patilha do travão (stop).

DESMONTAGEM

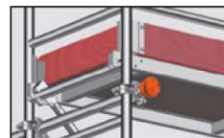
A desmontagem das torres deve acontecer na ordem inversa à montagem. Durante este processo não retire os elementos conectados como plataformas, diagonais (8) ou braços horizontais até que o bastidor sobre elas tenha sido desmontado. Para retirar as partes individuais pressione o pino de desbloqueio do passador de mola (10).



Durante a desmontagem dos níveis intermédios de trabalho, primeiro retire o braço horizontal (3) a 0,5m do nível atual e utilize-o como alavanca para desengatar o braço horizontal (3) que ficou fixado no nível anterior. (ver detalhe).



Detalhe A



Detalhe B

INTRODUÇÃO

Estas instruções são para a montagem, uso, modificação e desmontagem da torre móvel fabricada por Wilhelm Layher GmbH & Co. Estas instruções não podem cobrir todas as aplicações possíveis. Se surgirem questões sobre aplicações específicas por favor contacte o nosso departamento técnico- comercial.

DIRETRIZES GERAIS DE MONTAGEM E USO

A torre móvel pode ser utilizada para a classe de andaimes apropriados especificados dentro da normativa UNE EN 1004.

O utilizador da torre móvel deve seguir de maneira obrigatória as seguintes instruções assim como as legalmente exigidas:

1. O utilizador deve certificar-se se o uso da torre móvel é apropriado para o trabalho selecionado.
2. A altura máxima de trabalho de acordo com a normativa UNE 1004:2005-03 é de:
 - Interiores 12,0m.
 - Exteriores 8,0m.

As especificações de balastro e utilização de determinados componentes para assegurar a estabilidade da torre têm de ser cumpridas e aplicadas. Para variantes de montagem que diferem das especificações proporcionadas pelo fabricante devem verificar-se em cada caso individual a estabilidade e a capacidade de carga, caso não seja feito desta forma compromete-se a estabilidade e a capacidade de carga.

3. A montagem, modificação e desmontagem da torre deve ser levada a cabo por pessoas que compreendam e sejam capazes de realizar todos os passos detalhados nestas instruções de montagem. Só podem ser utilizados unicamente os tipos de torre que são descritos nestas instruções de montagem e uso.

4. Antes da instalação, todas as peças devem ser inspecionadas para se assegurar que estão em perfeitas condições (só devem ser utilizadas peças originais do sistema da torre móvel de alumínio Layher). Partes do andaime, como garras e enchufes devem ser limpos depois de cada utilização. Os componentes devem ser protegidos contra impactos e deslizamentos quando transportados numa viatura. Os componentes de andaime devem ser manejados de forma a não serem danificados.

5. Para montar os níveis superiores da torre, os componentes devem ser içados nível a nível. Pequenas quantidades de material e ferramentas podem ser transportadas pelo pessoal, caso contrário usam-se cordas para a sua elevação.

6. As conexões entre bastidores de alumínio devem sempre ser asseguradas por passadores de mola.

7. A torre deve estar nivelada utilizando os veios de nivelamento das rodas. A inclinação máxima permitida é de 1%.

8. A estabilidade deve ser garantida em todas as fases do processo de montagem.

9. Nos níveis de plataformas intermedias em que o seu uso é exclusivo para ascender ao nível superior não é necessária a instalação de rodapés.

10. O acesso para a plataforma de trabalho só é permitido pelo interior da torre móvel.

11. Não é permitido trabalhar em dois ou mais níveis ao mesmo tempo. Em casos excecionais é possível ser realizado um estudo pelo fabricante.

12. O pessoal que trabalha nas plataformas de trabalho da torre móvel de alumínio não se deve apoiar nos braços horizontais de proteção.

13. A utilização de meios de elevação mecânico ou similares não é permitido nas torres móveis de alumínio.

14. A montagem e movimento só é permitida em solo suficientemente firme e apenas numa direção longitudinal ou diagonal. Deve evitar-se qualquer tipo de impactos. Quando a base

se estende a um lado deve-se utilizar ancoragens à parede ou tubos de topo, o movimento só é admissível paralelamente à mesma.

Durante o movimento, não exceder a velocidade de uma pessoa a caminhar normalmente.

15. Não pode existir pessoal e/ou material sobre as plataformas enquanto a torre se desloca.

16. Depois de movimentar a torre móvel de alumínio, as rodas devem ser bloqueadas pressionando a patilha de stop existente nas rodas.

17. Os elementos que compõem a torre móvel de alumínio não devem ser expostos a qualquer líquido ou gás nocivo.

18. As torres móveis de trabalho não devem ser conectadas com vigas, a não ser que o seu conjunto tenha sido comprovado pelo fabricante certificado. O mesmo se aplica para todas as outras montagens especiais, por exemplo andaimes suspensos etc. Além disso não é permitido construir pontes entre uma plataforma de trabalho e um edifício.

19. Quando se utiliza uma torre móvel ao ar livre ou numa zona aberta, esta deve ser levada para uma área protegida do vento quando este supera a velocidade de 49 km/h, ou protegida contra o risco de queda por outras medidas adequadas (uma força de vento de mais de 49 km/h pode ser reconhecida com a dificuldade para caminhar). Se possível a torre deve ser fixa ao edifício ou a outra estrutura. É recomendável que as plataformas móveis de trabalho sejam fixadas caso estejam armazenadas durante longos períodos de tempo. As rodas devem estar numa posição perpendicular à direção do vento ou travar as rodas com objetos resistentes que impeçam o deslizamento acidental da mesma. O máximo de inclinação é de 1%.

20. As plataformas podem ser movidas de nível para o travessão superior ou inferior do bastidor sempre e quando se mantenha a altura dos braços horizontais a 0,5 e 1,0m de altura com respeito à plataforma. Para esta forma de montagem deve utilizar-se diagonais para plataforma. Acerca da verificação de estabilidade, consulte o fabricante.

21. Os alçapões de acesso da plataforma devem manter-se fechados sempre que não estejam em uso.

22. Todas as fixações devem ser seguras com uma força de 50Nm.

23. É estritamente proibido saltar em cima das plataformas de trabalho.

24. Deve verificar-se que todos os elementos que constituem a torre móvel, todas as ferramentas auxiliares e elementos de segurança necessários para a montagem das torres estão disponíveis na zona designada para a montagem.

25. Deve ter em consideração uma série de situações especiais como:

- 1) Evitar deslocamentos horizontais que possam provocar a perda de estabilidade.
- 2) Sobrecargas na plataforma de trabalho que comprometam a capacidade de carga dos elementos.
- 3) Evitar golpes ou deslocamentos bruscos contra os braços horizontais que possam provocar a queda da torre móvel de alumínio.
- 4) Rajadas de vento acidentais localizadas na torre móvel em zonas propícias a originar efeito de túnel.

26. Em caso de necessidade deve adicionar-se elementos como estabilizadores, contrapesos ou estribos.

27. É proibido aumentar a altura de trabalho, utilizando objetos externos como escadas, caixas ou outros objetos.

28. As plataformas de trabalho móvel não estão desenhadas para serem levantadas ou suspensas.